



Der Getriebespezialist RENK präsentiert das AED[®] Antriebskonzept auf der SMM 2014

Augsburg, 09.09.2014
Nr. 2/2014

Auf der SMM 2014 stellt die RENK AG mit dem RENK Advanced Electric Drive (AED) ein Antriebskonzept vor, bei dem schnelllaufende Elektromotoren mit einem Untersetzungsgetriebe kombiniert werden. Dieses Konzept ist eine Alternative zum Elektrodirektantrieb mit seinen großen, viel Bauraum beanspruchenden und schweren Motoren, die mit Propellergeschwindigkeit drehen. Die Besonderheit des RENK AED[®]: der Elektromotor und das Getriebe sind auf einem gemeinsamen, elastisch gelagerten Rahmen angeordnet. Die Vorteile sind kompakte Bauweise, leichter Einbau, geringes Gewicht und unvergleichlich leiser Lauf. Mit diesem leichten und ultraleisen elektrischen Antriebsmodul für den zivilen und militärischen Schiffbau begegnet RENK der steigenden Nachfrage nach elektrischen Antriebssystemen.

RENK Aktiengesellschaft
Gögginger Str. 73
86159 Augsburg

Bei Rückfragen:
Tel. 0821.5700-627

press@renk.biz
www.renk.biz

Anwendungen für RENK AED[®]

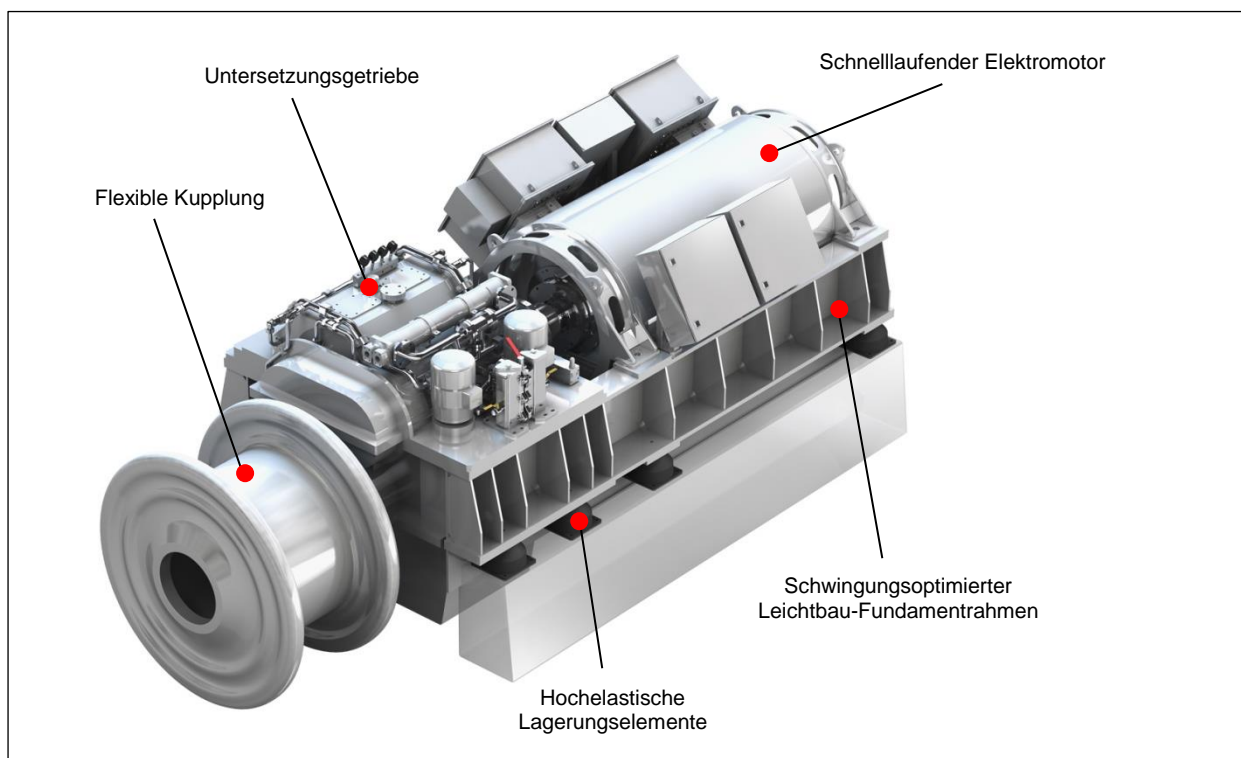
- Megayachten: geräuscharmer Hauptantrieb
- Forschungsschiffe: geräuscharmer Hauptantrieb
- Fischereischuttschiffe: geräuscharmer Hauptantrieb
- Spezial-Arbeitsschiffe wie Kabel- oder Rohrleger: Hauptantrieb
- Korvetten, Fregatten: Schleich- und Langsamfahrt
- U-Boote: geräuscharmer Hauptantrieb

Der RENK AED[®] ordnet sich bei allen Anwendungen ideal in das Elektrosystem an Bord ein und ersetzt den sonst üblichen Fahrmotor. Das Antriebsmodul ist in vier Größen von 1,4 bis 6 Megawatt Antriebsleistung erhältlich.

Pressedownload unter www.renk.eu / Presse

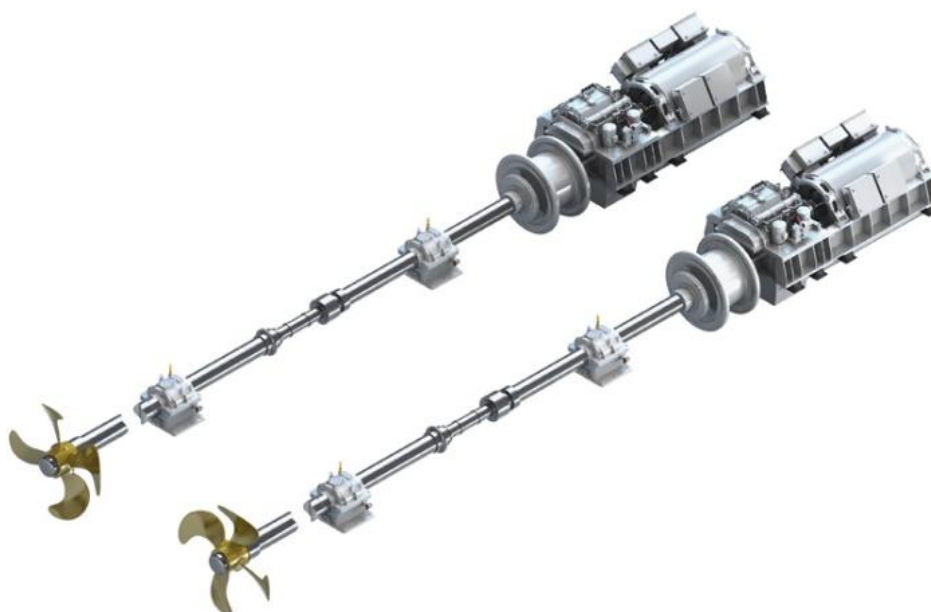
Die RENK AG ist ein weltweit anerkannter Produzent von hochwertigen Spezialgetrieben für Kettenfahrzeuge und den Anlagen- und Schiffbau sowie von Komponenten der Antriebstechnik und Prüfsystemen. Das Unternehmen ist Weltmarktführer mit Automatgetrieben für schwere Kettenfahrzeuge, mit Getrieben für Navy-Schiffe und mit horizontalen Gleitlagern.

RENK gehört mehrheitlich zur MAN SE, München. Die MAN Gruppe ist eines der führenden europäischen Industrieunternehmen im Bereich Transport-Related Engineering.



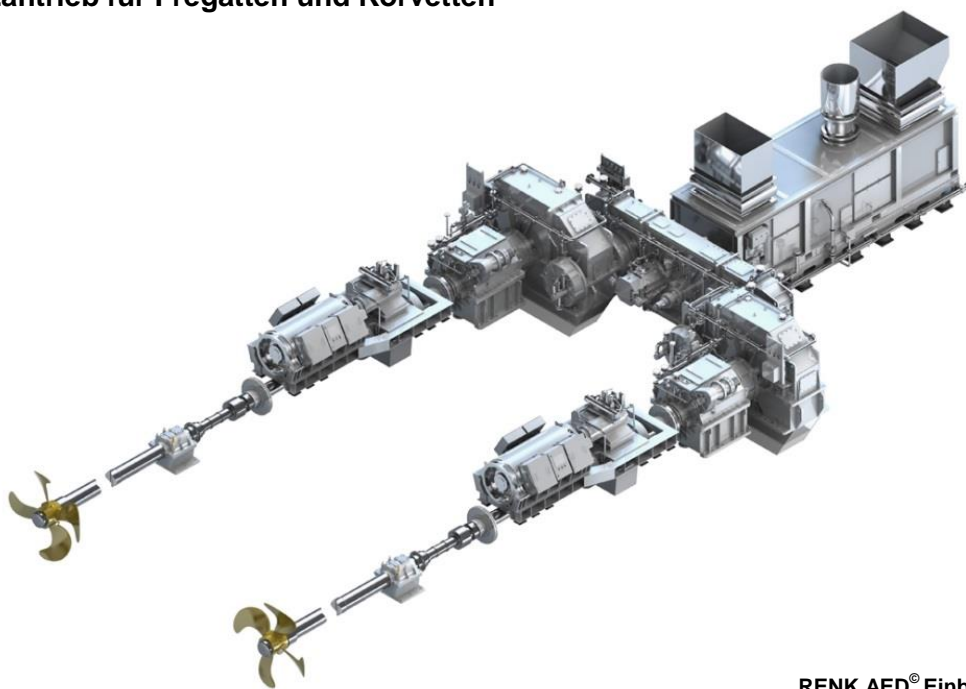
RENK AED®

Direktantrieb für Megayachten und Forschungsschiffe

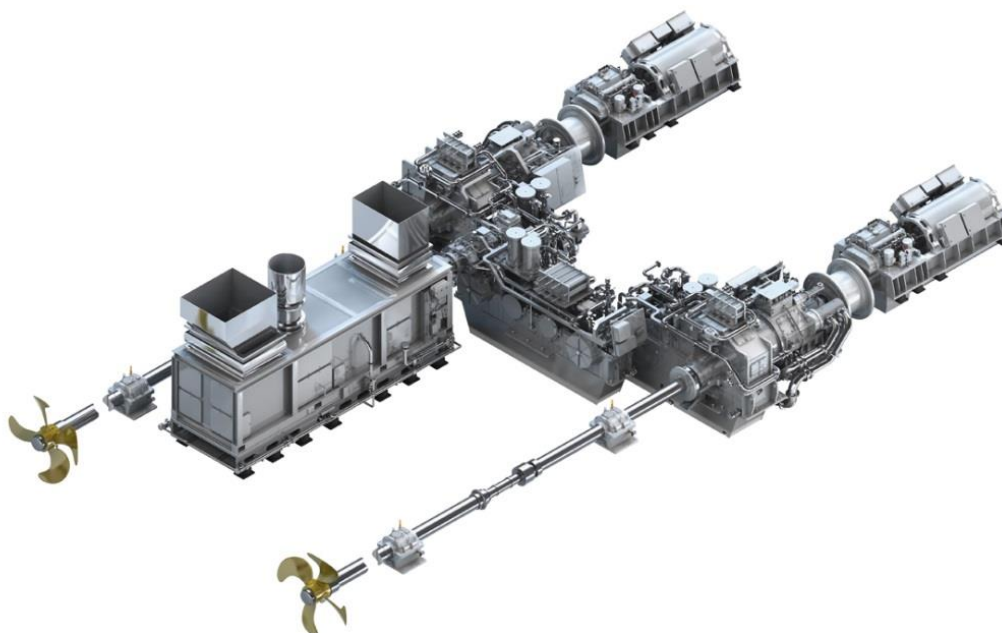


RENK AED® Einbauvarianten

Zusatzantrieb für Fregatten und Korvetten



RENK AED® Einbauvarianten



RENK AED® Einbauvarianten